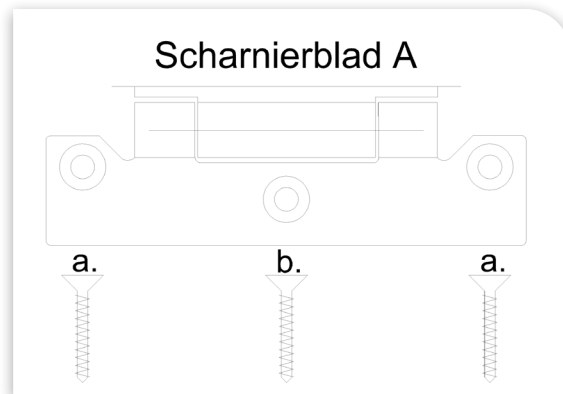
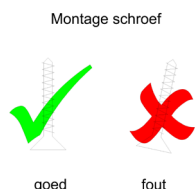
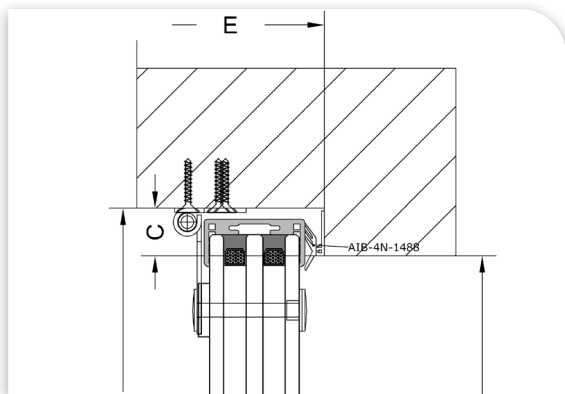


Plaatsingsvoorschrift

Scharnier 25029

Scharnieren met Timmermans typenr. 25029 zijn vervaardigd uit RVS 316.

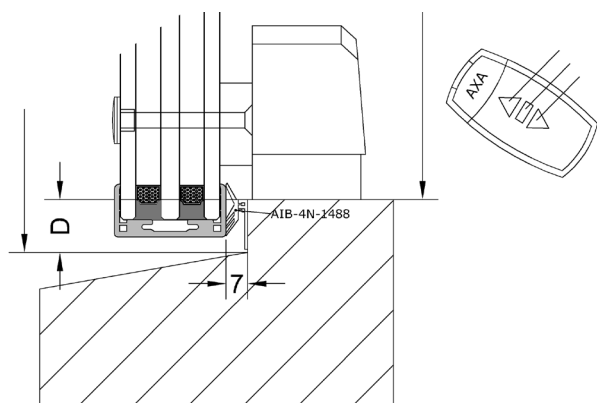
Op het glasdeel zijn de scharnieren met een kunststof onderlegplaat bevestigd.



Montage scharnier:

1. Richt het raam zo uit dat rondom een evenwijdige speling ontstaat en monteer de scharnieren met RVS schroeven 4,5 x 40 mm.

Remote 2.0



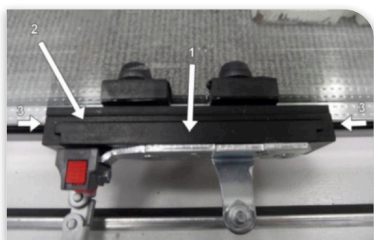
Montage Remote:

1. Boormal bevestigd aan hardglas T-vormige bracket (voor-gemonteerd door leverancier). Deze bracket is reeds voorzien van 4 bevestigingsgaten tbv raamracket en 2 bevestigingsgaten voor het monteren van de boormal. Normaal gesproken wordt de boormal in het raamhout geschroefd.
2. Vervolgens raam dichtgetrokken en boormal vastgezet in het hout. Vervolgens gaten tbv kozijnbracket vorgeboord (idem aan "standaard" situatie).
3. Raamracket bevestigd aan T-vormige bracket met behulp van 4 verzoeken schroeven M4x10.



Een voordeel van het voor-gemonteerde koppelsysteem op het glazen raam is dat deze in hoogte is na te stellen. De raambracket kan dus in hoogte worden afgesteld t.o.v. de Remote.

Het koppelsysteem is in feite een lineair geleiding met één bewegingsvrijheid. Deze beweging wordt, zowel links als rechts, geborgd door middel van een stelschroef.



1. T-vormige bracket
2. Bracketgeleiding
3. Stelschroef tbv borging T-vormige bracket in bracktetgeleiding

Aanmelden afstandsbediening:

Plaats de batterijen in de batterijhouder van de sluit-unit.

Let op: Plaats ze op de aangegeven manier.