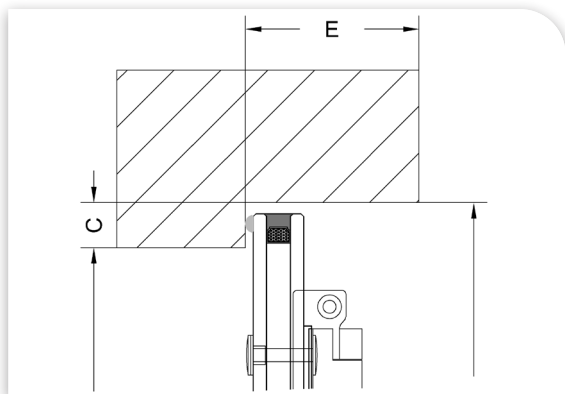


Plaatsingsvoorschrift

Scharnier 25018

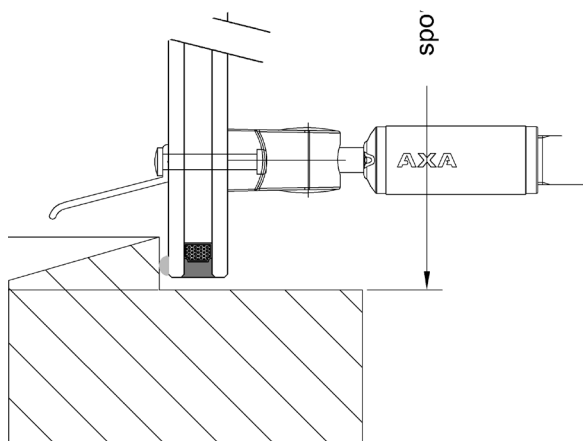
Scharnieren met Timmermans typenr. 25018 zijn vervaardigd uit RVS 316.

Op het glasdeel zijn de scharnieren met een kunststof onderlegplaat bevestigd.



Montage scharnier:

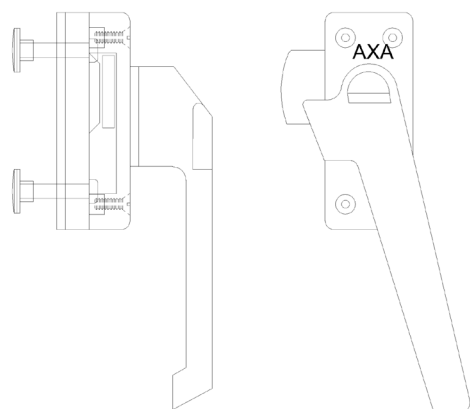
1. Richt het raam zo uit dat rondom een evenwijdige speling ontstaat en monteer de scharnieren met RVS schroeven 4,5 x 40 mm.



TH-Teleuizetter

Aan de onderzijde van het glas is een TH-Teleuizetter, met aan de buitenzijde een aluminium geanodiseerde lekdoorpel, op het glasdeel gemonteerd.

De TH-Teleuizetter dient tegen de stijl gemonteerd te worden.



TH-Raamsluiters

Aan de zijkant van het glas is een TH-Raamsluiters op het glasdeel gemonteerd.

Montage TH-Sluitplaat:

1. De TH-Sluitplaat wordt op het kozijn bevestigd met RVS schroeven 4,5 x 40mm